



ET58

Konventioneller Kettenbagger

Kraftvoll, komfortabel und sicher

Volle Kraft voraus: Der Minibagger ET58 kombiniert Bewährtes mit einer großen Portion Innovation und wird damit zu einem Meister in der 5-6 Tonnen-Klasse. Er verfügt über gewohnt hohe Hub- und Grabkräfte sowie schnelle Arbeitszyklen. Dank neuester Technologien konnten, unter anderem, die Emissionen reduziert und die Effizienz gleichzeitig gesteigert werden. So erfüllt beispielsweise der leistungsstarke Motor die Normen der Abgasstufe 5. Auch in puncto Bedienerfreundlichkeit überzeugt der Bagger. Die Arbeit geht dank intuitivem Bedienkonzept und einwandfreier Sicht auf das Arbeitsgeschehen leicht von der Hand.

Highlights

- Flexibler Kolbenstangenschutz
- 3-Punkt-Kinematik
- Active Working Signal AWS
- Bis zu 5 Zusatzsteuerkreise ab Werk
- Load Sensing Flow Sharing

Technische Daten

Hydraulik

Arbeitsdruck Hydraulik	245,0 bar
Hydraulikpumpe	Axialkolbenpumpe
Fördermenge	126,0 l/min
Fördermenge max.	132,0 l/min

Mechanische Leistungsangaben

Fahrgeschwindigkeit	4,4 km/h
---------------------	----------

Mechanische Angaben

Länge	6.050,0 mm
Breite	1.960,0 mm
Höhe	2.667,0 mm
Gewicht	4.617,00 kg
Betriebsgewicht (min.-max.)	5.052,0 - 6.386,0 kg
Grabtiefe (max.)	4.017,0 mm

Verbrennungsmotor

Kühlung	Wasserkühlung
---------	---------------

Motortyp	Dieselmotor
Zylinder	3,0
Hubraum	1.662,0 cm ³
Nennleistung	33,5 kW
Nenndrehzahl	2.100,0 1/min
Abgasgrenzwerte	EU Stage V
Batterie Kapazität (Nennwert)	77,0 Ah
Motorhersteller	Perkins
Motorbezeichnung	403J-E17T

Umweltkenndaten

Schalleistung LWA, garantiert	97,0 dB(A)
-------------------------------	------------

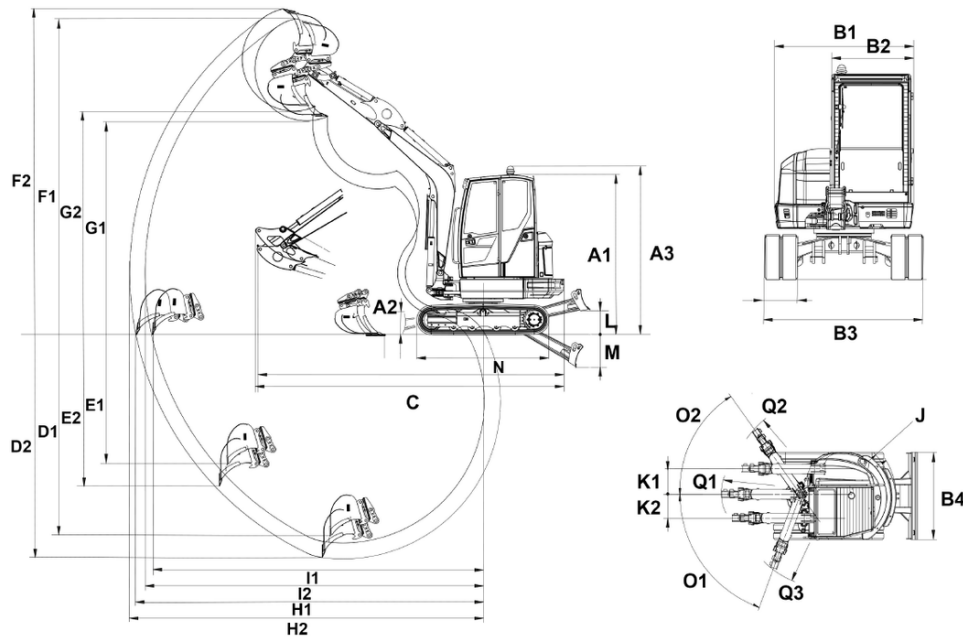
Fahrwerk

Fahrantrieb	Axialkolbenmotor mit USG
-------------	--------------------------

Transport und Lagerung

Transportgewicht	4.817,0 kg
------------------	------------

Abmessungen



A1	Höhe mit Kabine	2.550 mm
A2	Höhe Planierschild	428 mm
A3	Gesamthöhe mit Rundumkennleuchte	2.661 mm
B1	Breite Oberwagen	1.719 mm
B2	Breite Kabine	980 mm
B3	Breite Fahrwerk	1.960 mm
B4	Breite Planierschild	1.960 mm
C	Transportlänge kurzer Löffelstiel	5.455 mm
	Transportlänge langer Löffelstiel	5.446 mm
D1	Grabtiefe max., kurzer Löffelstiel	3.767 mm
D2	Grabtiefe max., langer Löffelstiel	4.017 mm
E1	Einstechtiefe max., kurzer Löffelstiel	2.708 mm
E2	Einstechtiefe max., langer Löffelstiel	2.945 mm
F1	Einstechhöhe max., kurzer Löffelstiel	5.749 mm
F2	Einstechhöhe max., langer Löffelstiel	5.910 mm
G1	Ausschütthöhe max., kurzer Löffelstiel	3.834 mm
G2	Ausschütthöhe max., langer Löffelstiel	3.995 mm
H1	Grabradius max., kurzer Löffelstiel	6.039 mm
H2	Grabradius max., langer Löffelstiel	6.277 mm
I1	Reichweite am Boden max., kurzer Löffelstiel	5.920 mm
I2	Reichweite am Boden max., langer Löffelstiel	6.164 mm
J	Heckschwenkradius	1.312 mm
	Heckschwenkradius mit Heckgewicht	1.417 mm
K1	Auslegerversetzung max. (auf Mitte Löffel rechte Seite)	551 mm
K2	Auslegerversetzung max. (auf Mitte Löffel linke Seite)	583 mm
L	Stapelhöhe max. (Planierschild über Planum)	414 mm
M	Schürftiefe max. (Planierschild unter Planum)	439 mm
N	Länge Laufwerk	2.509 mm
O1	Schwenkwinkel max. (Armsystem nach links)	70 °
O2	Schwenkwinkel max. (Armsystem nach rechts)	55 °
Q1	Auslegerschwenkradius mitte	2.409 mm
Q2	Auslegerschwenkradius rechts	2.275 mm
Q3	Auslegerschwenkradius links	2.022 mm